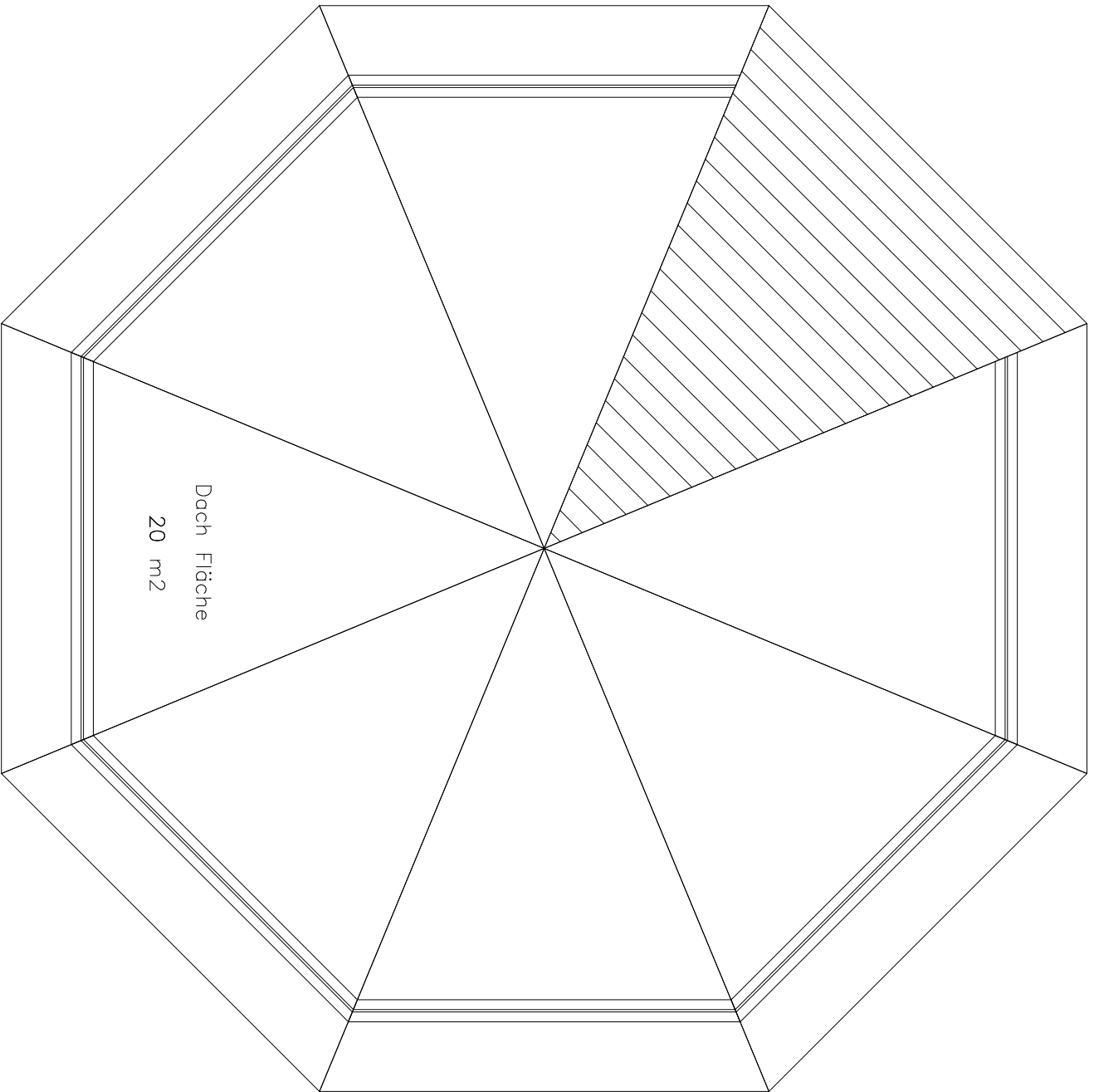
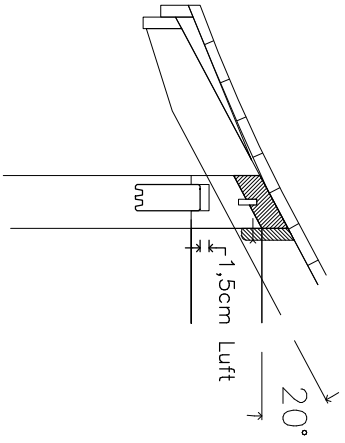


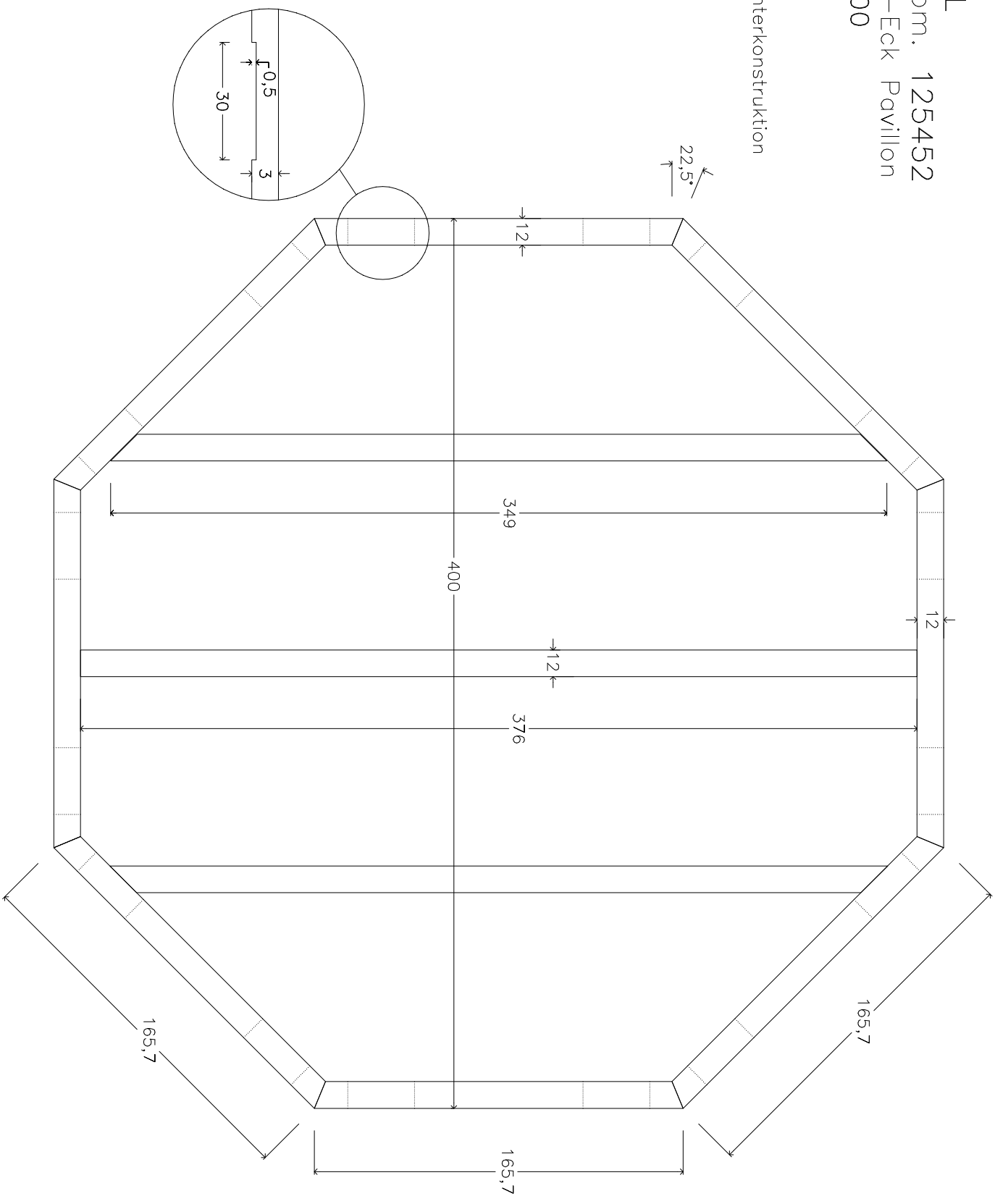
NL
kom. 125452
8-Eck Pavillon
400

Dach Element



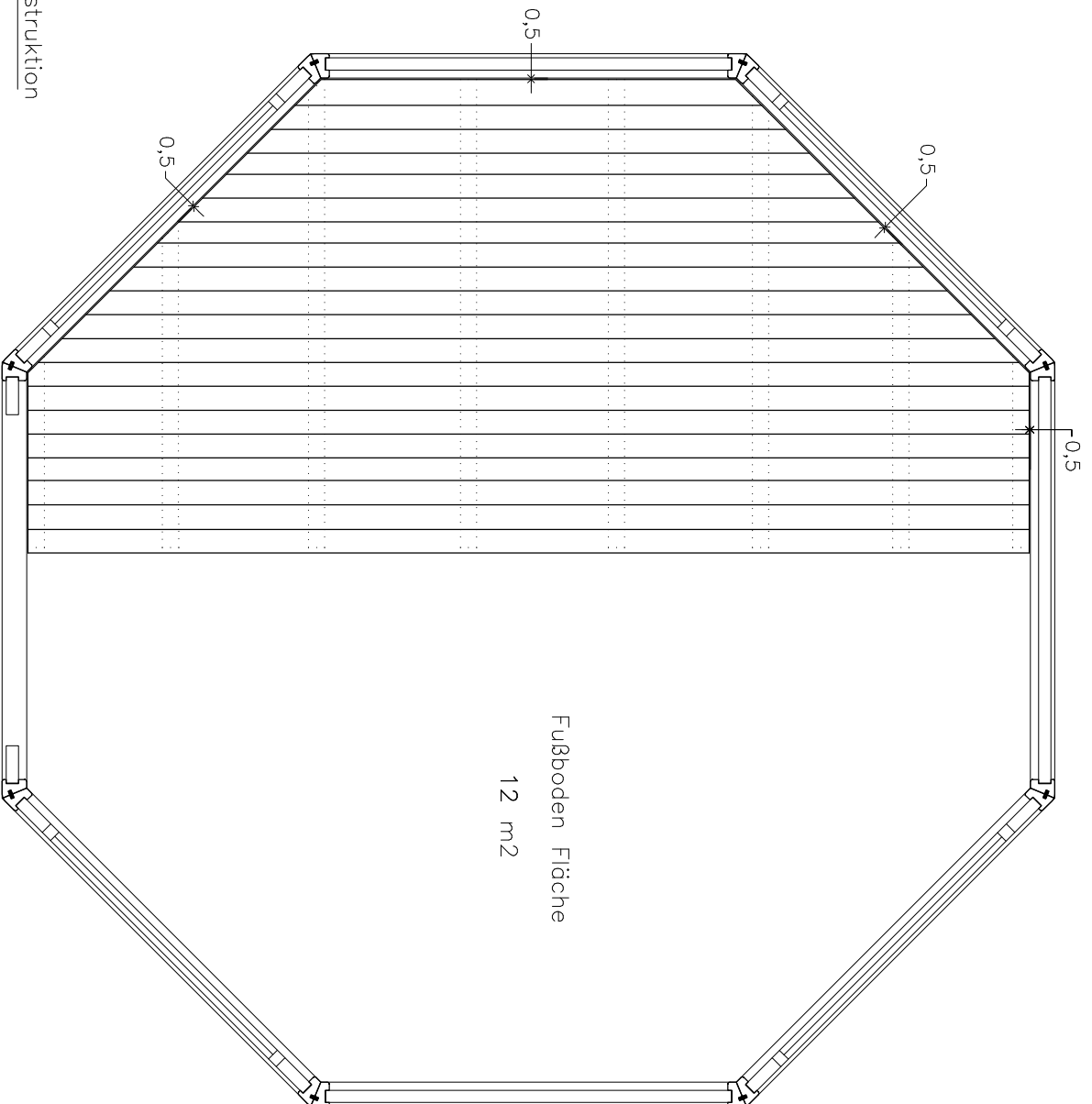
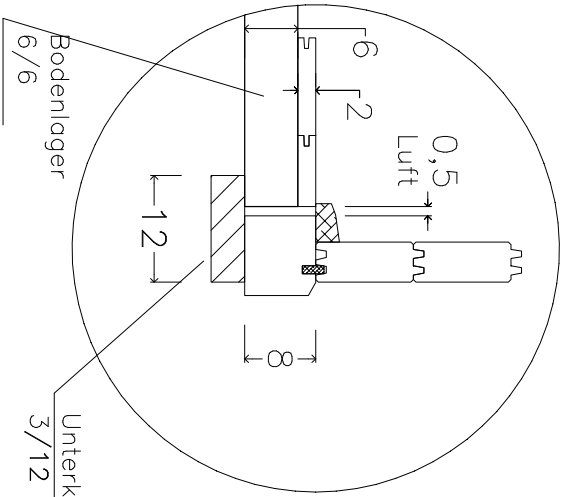
NL
kom. 125452
8-Eck Pavillon
400

Unterkonstruktion



NL
kom. 125452
8-Eck Pavillon
400

Fußboden



NL
kom. 125452
8-Eck Pavillon
400

Achtung!
Bitte bei Montage
unbedingt darauf
achten daß
ringsum 0,5-0,9cm
Luft zwischen Wand
und Boden ist.

